



Inovácie pre životné prostredie

Vozidlá na čistenie kanalizácií a likvidáciu odpadu



Hospodárne čistenie kanalizácií	04/05
Komponenty a technológie	06/09
Vozidlá so spätným získavaním vody	10/15
Vozidlá na sanie za mokra	16/17
Špeciálne vozidlá	18/19
Vozidlá na sanie za sucha	20/21
Vozidlá pre arktické klimatické podmienky	22/23
Výrobky OEM	22/23
Spoločnosť KAISER	24/27



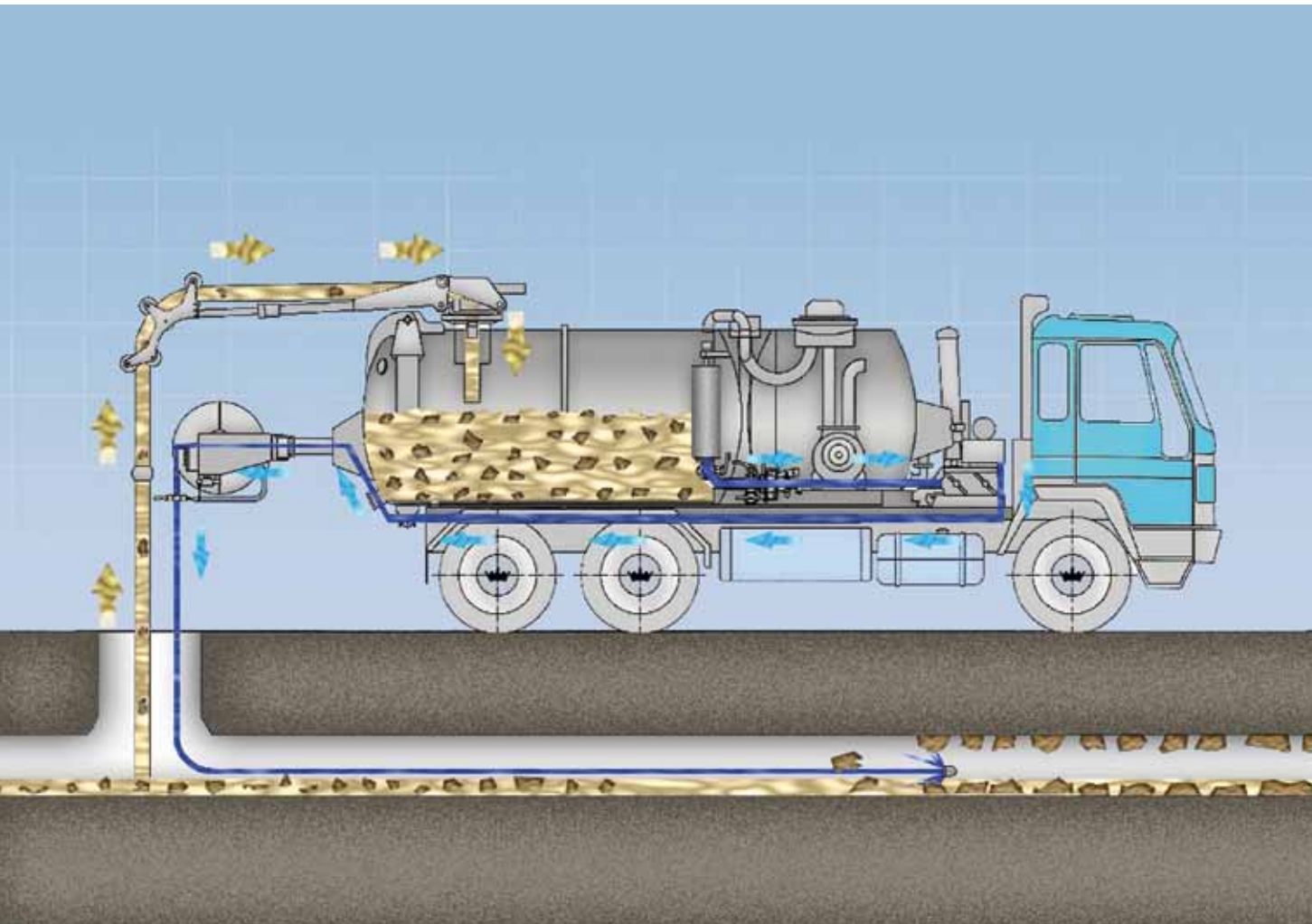
Čo si zákazníci najviac cenia na vozidlách KAISER.

Technika a kvalita

Vozidlá KAISER na vás zapôsobia inovatívnou technológiou a presvedčivou kvalitou spracovania, ktoré počas nepretržitej prevádzky zvládnu a osvedčia sa aj v tých najťažších skúškach.

Flexibilita a hospodárnosť

Sú podstatne flexibilnejšie použiteľné a pri porovnaní nákladov/využitia rozhodne hospodárnejšie ako vozidlá iných predajcov.



Vyplachovanie, odsávanie a spätné získavanie vody

Vyplachovanie

Vysokotlaková hadica na vodu s vyplachovacou dýzou kanalizácie sa ponechá v znečistenom kanále. Vysokotlakovým prúdom vody sa rozpustí špina a spláchne sa do šachty. Reaktívna sila vody súčasne poháňa hadicu v kanále smerom dopredu.

Odsávanie

Materiál, ktorý je naplavený v kanálovej šachte, sa nasaje pomocou vákuového zariadenia. Pevné látky a voda sa tým dostanú cez odsávaciu hadicu do kalovej nádrže.

Kombinované čistenie kanalizácií

Ak sa vykonávajú vyplachovacie a odsávacie práce súčasne, hovoríme o kombinovanom vozidle na čistenie kanálov.

Čistenie kanálov so spätným získaním vody

Prostredníctvom filtračného systému sa v kalovej nádrži oddelia voda a pevné látky. Prefiltrovaná voda sa prostredníctvom vysokotlakového vodného čerpadla nanovo použije na čistenie kanalizácie.



Čo znamenajú 4 vlastné podniky a sieť 45 predajných a servisných partnerov rozdelených do 5 kontinentov?

Starostlivosť o zákazníka s regionálnou platnosťou.

KAISER. Výkon sa počíta.

Technológia KAISER – výkonovo silná a spoľahlivá

V rámci odvetvia „Čistenie kanalizácií a likvidácia odpadu“ sa KAISER stal synonymom pre inovatívne technické riešenia.

Ako výrobca vozidiel a systémový dodávateľ má KAISER v úseku čistenia kanalizácií so spätným získavaním vody celosvetovo vedúce postavenie.

KAISER tlakový transformátor – KDU

Vysokotlakové čerpadlo

Technické údaje

KDU vysokotlakové čerpadlo	102	148	2x148
Maximálny prepravované množstvo (l/min.)	150	320/400/500	800
Maximálny pracovný tlak (bar)	170	200	200

Funkcia

Princíp tlakového transformátora, ktorý vyvinula spoločnosť KAISER, sa už vyše 30 rokov prejavuje ako ideálne riešenie na čistenie kanálov – predovšetkým v kombinácii so spätným získavaním vody. KDU je hydraulicky poháňané vysokotlakové vodné čerpadlo, ktoré mení tlak/množstvo oleja priamo na tlak/množstvo vody. Tlak a prietokové množstvo sa môžu nastaviť nezávisle od seba.

Vynikajúci stupeň účinnosti

Vychádzajúc z vedľajšieho pohonu nákladného automobilu je pohon KDU realizovaný prostredníctvom výkonovo a tlakovo regulovaného hydraulického čerpadla. Potrebný výkon sa prispôsobí rôznym vyplachovacím prácam. V kombinácii s prúdovo optimalizovanou, symetrickou trasou vedenia sa zreteľne redukuje spotreba pohonných látok.

Bezpečný pri prevádzke a nenáročný na údržbu

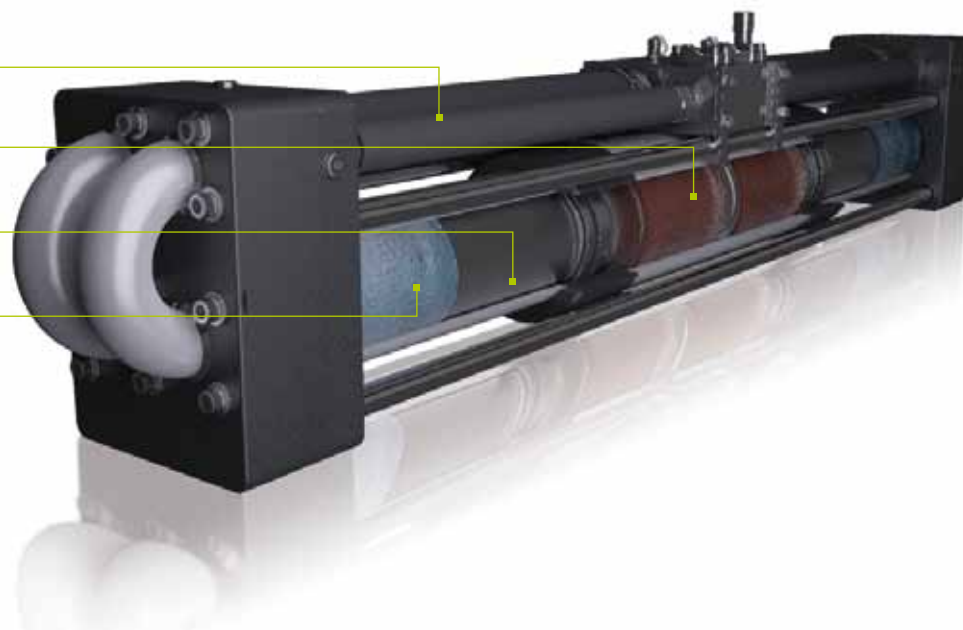
Na rozdiel od vysokotlakového vodného čerpadla podľa 3-piestového plunžerového princípu je pohyb piestov KDU veľmi pomalý. Tým je KDU bezpečné pri chode na sucho a odolné voči znečistenej vode. Niekoľko pohyblivých častí zaručuje vo vysokej miere tichý chod a nehučnú prevádzku. Ventily, ktoré sú namontované na strane s vodou, sa môžu použiť viacnásobne. Vďaka hydraulickému pohonu nie je potrebný žiadny mechanický pohon, ktorý by si vyžadoval intenzívnu údržbu. Tlak vody sa nastavuje a reguluje na strane hydrauliky. Na strane vysokého tlaku vody tak nemusíte použiť tlak regulujúci obtokový ventil, ktorý je náchylný na opotrebovanie.

nasávacie a tlakové vedenie

hydraulický olej

piesty

preplachovacia voda



KAISER vodokružkové čerpadlo – KWP

Vákuové čerpadlo

Technické údaje

KWP vákuové čerpadlo	900i	1600i 2000i	2400i 3100i	7000i
Max. prepravovaný objem vzduchu m ³ /h	900	1600 2000	2400 3100	7000
Max. vákuum v %	90	90	85	80
Max. pracovný tlak v baroch	1	1	1	1
Hmotnosť v kg	95	180	210	650



Excentricky pripojený rotor



KWP v komore s čistou vodou

Funkcia

Spoločnosť KAISER vyvinula už uprostred 80-tych rokov prvé vodokružkové čerpadlo s ľahkou konštrukciou pre mobilné použitie. V kryte KWP tvorí excentricky usporiadaný rotor prostredníctvom odstredivej sily kruh vody. Zmenami objemu v komorách rotora sa nasáva a zhusťuje vzduch. Tento typ konštrukcie dosahuje vysokú odolnosť voči čistočkám špiny a vynikajúco sa hodí na nasávanie mokrých a suchých materiálov. Bezdotykový rotor sa stará vo vysokej miere o tichý chod a dlhú životnosť. KWP nespôsobuje žiadnu kontamináciu odpadového vzduchu čerpadla mazacími prostriedkami a olejmi. Ložiská, bežiacie v olejovom kúpeli, sa nemusia udržiavať.

Ľahké a spoľahlivé

Ľahká konštrukcia zvyšuje užitočné zaťaženie vozidla. Integrovaný medzichladičový systém sa stará o konštantne nízke tepelné hospodárenie s prevádzkovou vodou. Aj pri vysokých vonkajších teplotách je možné vykonávať nepretržitú prevádzku. Ani dlhé nasávacie práce v oblasti konečného stupňa vákuua nevedú k žiadnemu prehriatiu KWP.

Zabudovanie do komory s čistou vodou - patentované

Zabudovaním KWP do komory s čistou vodou sa dodatočne dosiahne prirodzené chladenie, ochrana proti mrazu prostredníctvom vodnej izolácie a zosilnená akustická izolácia. Krátke nasávacie vedenia ku kalovej nádrži zabezpečujú optimálny stupeň účinnosti. Táto konštrukcia umožňuje aj nasávacie/tlakovú prevádzku v naklonenom stave.

nasávacia a tlaková prípojka

hliníkový kryt čerpadla

hydraulický hnací motor

prípojka medzichladiča



KAISER ROTOMAX

Spätné získavanie vody

Patentovaný systém spoločnosti KAISER

Hlavným prvkom systému spätného získavania vody ROTOMAX je oscilujúco sa točiaci filtračný bubon. Je zabudovaný v prednej časti kalovej nádrže, a tento jednostupňový filtračný systém oddeľuje pevné látky od kanálovej vody.

Prefiltrovaná voda sa priamo (bez usadzovacej nádrže) privedie k tlakovému transformátoru KAISER pre ďalšie preplachovacie procesy.

Premyslená hospodárnosť

Odpadá jazdenie pre doplnenie preplachovacou vodou, redukuje sa spotreba pohonných látok a vody.

Nasadením KDU sa môžete zriecť viacstupňového filtračného systému. Toto znižuje nastavbovú váhu a redukuje náklady na čistenie a údržbu.

Vozidlá KAISER ponúkajú v porovnaní s inými vozidlami na čistenie kanálov až do 4,5 tony viac užitočného zaťaženia.

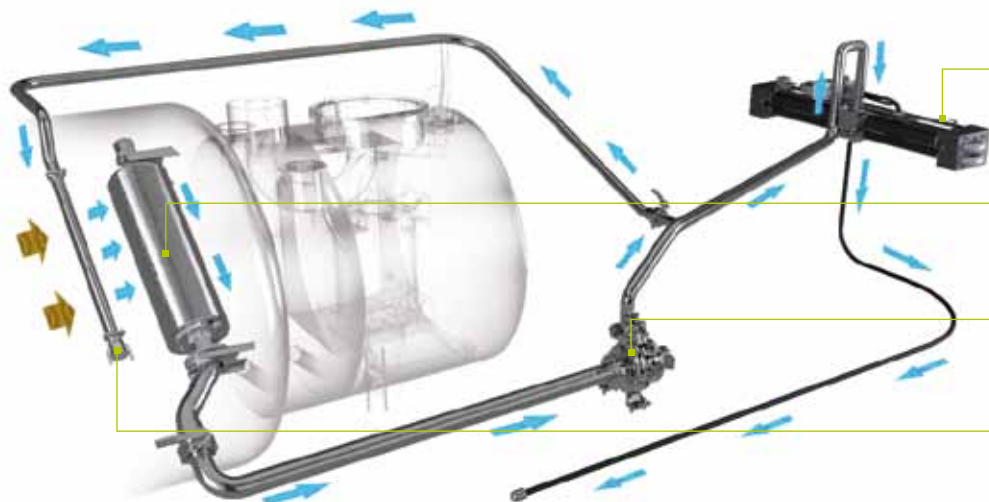
Spoľahlivý aj v najťažších podmienkach

Samočistiaci efekt oscilujúco sa točiaceho bubna dodatočne podporuje spätný preplachovaco-umývací systém. Žiadny iný systém na trhu nezvládne trvalé nasadenie v kanalizáciách s vysokými podielmi tuku a extrémnym znečistením porovnateľne so systémom KAISER ROTOMAX so spätným preplachovaním.

Šetrné zaobchádzanie s prírodnými zdrojmi

Systémom na spätné získavanie vody sa pri preplachovacom výkone 300 litrov za minútu a pri trvaní preplachovania 5 hodín usporí 90 000 litrov čistej vody.

Podstatne sa redukovú emisie výfukových plynov a hluku prostredníctvom menej častých jazd na doplnenie a ku skládke. Zreteľne sa znižuje aj dopravné zaťaženie.



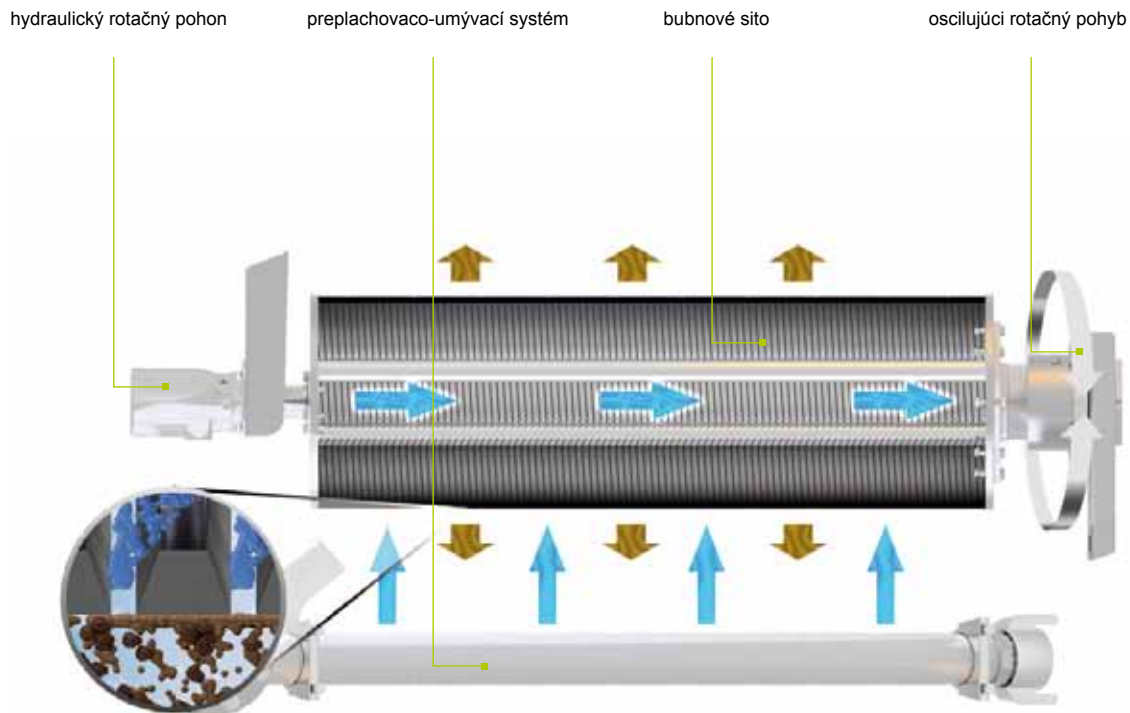
vysokotlakové čerpadlo KDU

filtračný systém ROTOMAX

predtlakové čerpadlo

preplachovaco-umývací systém





Čo môžete očakávať od patentovaného systému spätného získavania vody KAISER?

Úsporu 24 000 000 litrov čistej vody za každý rok a pre každé vozidlo.

Kaiser. Výkon sa počíta.

Výhody technológie KAISER pre zákazníkov:

Premyslená hospodárnosť – efektívny výkon

Vynikajúci stupeň účinnosti. Automatické prispôsobenie potrebného výkonu. Nižšia spotreba pohonných látok. Podstatné zníženie jazd na doplnenie a ku skládke. Zreteľne vyššie užitočné zaťaženie.

Spoľahlivý – s nízkymi emisiami

Odolný proti znečistenej vode. Nepretržitá prevádzka pri vysokom stupni znečistenia. Samočistiaci efekt prostredníctvom oscilujúco sa točiaceho filtra. Nízke náklady na údržbu. Konštantne nízke tepelné hospodárenie. S nízkou hlučnosťou. Žiadna kontaminácia odpadového vzduchu.



**Prečo sa používajú vozidlá KAISER
v 5 kontinentoch, 114 krajinách a vo
viac ako 1000 mestách?**

**Naše vozidlá na vás zapôsobia
inovatívnou technológiou a pres-
vedčivou kvalitou spracovania.
2013 so 100-ročnou skúsenosťou.**

Kaiser. Výkon sa počíta.



KAISER Aquastar

Špičkový výkon pre mnohostranné nasadenie a flexibilné použitie

AquaStar

Efektívny výkon

Pri zariadení KAISER Aquastar sú výkon a všestrannosť v ideálnom spojení. KDU vysokotlakové čerpadlo zabezpečuje množstvo prečerpanej vody od 320 do 500 litrov za minútu (s dvojitým KDU až do 800 litrov) a tlak vody do 200 barov. Naviják veľkých rozmerov má kapacitu pre 300 m výplachovej hadice.

Pri vákuovom čerpadle KAISER zaisťuje maximálny prietok vzduchu 3100 m³/h (s dvojitým KWP až do 6200 m³/h). Výberom rôznych nasávacích ramien sa môže vozidlo zakaždým optimálne prispôbiť daným požiadavkám nasadenia.

Mnohostrannosť

- Vybavenie so zariadením ROTOMAX robí zo zariadenia Aquastar referenčný výrobok v oblasti s najvyšším recyklačným výkonom.
- So sklápaceľnou deliacou stenou môže toto zariadenie nasávať a odviezť dva rôzne materiály.
- Zariadenie na nasávanie za sucha umožňuje odsávať suchý materiál.
- Prostredníctvom čistiacich pásov sa môžu čistiť ulice vysokým tlakom.
- Vybavenie ADR¹⁾ slúži na likvidáciu nebezpečných odpadových látok.

KAISERtronic

Hydraulický systém s optimalizovanou spotrebou znižuje spotrebu pohonných látok prispôbením nasávacieho výkonu, ktoré závisí od vákua. Aj výkon čerpania vody pri prevádzke spätného získavania sa automaticky prispôbuje prítomnému vodnému režimu.

Prostredníctvom regulácie otáčok sa zvyšuje kvalita čistenia pomocou konštantného pohonu preplachovacej hadice. Dodatočné rozhrania umožňujú prepojenie so záznamovými a informačnými systémami na plánovanie a organizáciu údržby kanalizácií.

Viac komfortu pri obsluhu

Ukazovateľ informácií s integrovaným systémom analýzy poskytuje obsluhujúcemu pracovníkovi kvalifikovanú spätnú väzbu o aktuálnych výkonových parametroch. Údaje ako počítadlo metrov výplachovej hadice, váha vozidla a stav komponentov sa prenášajú priamo do rádiového diaľkového ovládania a zobrazia sa graficky na displeji. Zobrazenie a ovládanie tlaku vody na vyplachovacej dýze popri tom značne uľahčuje čistenie kanála.



¹⁾ Európska dohoda o preprave nebezpečných materiálov na cestách.



KAISER Eco 3.0 Spoľahlivý aj v najťažších podmienkach

Eco 3.0

Referencia pre spätné získavanie vody

Eco 3.0 zastupuje aktuálnu generáciu rady Eco Combi, ktorá udáva nové meradlá v odvetví efektívneho čistenia kanálov s recykláciou vody.

Veľmi kompaktné rozmery vďaka extrémne krátkemu rozvoru kolies, moderný dizajn a kombinované nasávacie rameno sú najvýraznejšími novinkami spojenými s výkonovo silnými a osvedčenými základnými prvkami KDU, KWP a ROTOMAX.

Maximálny preplachovací výkon je 400 litrov za minútu, maximálny tlak vody 200 barov. Vákuové čerpadlo zabezpečuje maximálny prietok vzduchu 3100 m³/h. Kombinované vyplachovacie a nasávacie rameno s hadicou ponúka dĺžku nasávacej hadice až do 20 m a umožňuje extrémne nízku konštrukčnú výšku pod 3,5 m. Rameno dodatočne rozširuje svojou flexibilitou – nakloniteľnosť, vysúvanie, dvíhanie a klesanie – pracovné nasadenie.

Efektívny a užívateľsky pohodlný

Vďaka najmodernejšiemu ovládaniu KAISERtronic je hydraulický pohon ešte raz optimalizovaný. Výkonovo regulované čerpadlá, ktoré vykazujú iba ten výkon, ktorý je skutočne potrebný, robia Eco 3.0 rozhodne nenáročnejším na spotrebu pri konštantne vysokej výkonnosti. Integrovaná diaľková údržba a ešte jednoduchšie obsluhovanie zvyšujú hospodárnosť vozidiel a uľahčujú údržbu.



KAISER kompaktné vozidlá s 15-18 tonami

Vybavené osvedčenými komponentmi KAISER

CityCycler

Nepretržité spätné získavanie vody v kompaktných rozmeroch

CityCycler je najmenším vozidlom na čistenie kanálov s nepretržitou prevádzkou spätného získavania vody, nastavenom na 2-nápravovom podvozku s prípustnou celkovou hmotnosťou 15-18 ton. Kompaktné rozmery umožňujú najvyššiu mobilitu v úzkych priestoroch. Vyplachovacie a nasávacie rameno s hadicou v zadnej časti vozidla znižuje potrebu miesta pri pracovnom nasadení. S integrovanou nádržou na vodu sa môžu vykonávať aj vyplachovacie práce s čistou vodou.

Osvedčené, výkonovo silné komponenty KAISER

KDU, KWP a ROTOMAX sú osvedčené základné komponenty vozidla. Maximálny preplachovací výkon 220 litrov za minútu a 200 barov, prietok vzduchu 900 m³/h, ako aj filtračná technológia ROTOMAX umožňujú nasadenie so spätným získavaním vody aj v ťažkých podmienkach. Ovládanie KAISERtronic sa stará o vysoký komfort obsluhy a zabezpečuje efektívny pracovný výkon.

CityCleaner

Vyplachovacie a nasávacie vozidlo s vysokou flexibilitou – aj pre núdzové nasadenia

CityCleaner je kompaktné vyplachovacie a nasávacie vozidlo v triede 15-18 ton s možnosťou použiť na vyplachovacie práce znečistenú vodu. Filtrovanie cez ploché sito s pneumatikami stieračmi dovoľuje odoberanie vody z ľubovoľných tokov a kanálov. Jazdné dráhy sa znižujú a je zaručená rýchla pohotovosť nasadenia.

Vysokotlakové vodné čerpadlo KDU dodáva maximálny výkon 220 litrov za minútu a 200 barov, vákuové čerpadlo KWP nasávací výkon až do 900 m³/h.

Jednoduchá použiteľnosť a bezpečná manipulácia

Jednoduchá užívateľská obsluha, bezpečná manipulácia a krátky čas zapracovania podporujú flexibilné použitie CityCleaner. Prostredníctvom poistky proti mrazu je možné vykonávať vyplachovacie práce aj pri nízkych teplotách.





Nasávacie vozidlá KAISER Výkonovo silné a flexibilné vo svojom použití

KAISER konštruuje nasávacie vozidlá pre rôzne požiadavky medzinárodných trhov. Všetky modely sa vyznačujú osvedčenými technológiami spoločnosti KAISER.

Vozidlá na nasávanie za mokra KAISER – prispôbené požiadavkám zákazníkov

Tento vozidlový koncept ponúka veľké množstvo variantov vyhotovenia a výkonnostných tried. Pri vybavení je možné voľiť medzi výkonom vákuového čerpadla od 900 do 3100 m³/h. Zabudovanie dvoch vákuových čerpadiel umožňuje stúpnutie nasávacieho výkonu až na 6200 m³/h. Dostupné sú rôzne dodatočné prvky ako varianty nasávacích ramien, rádiové diaľkové ovládanie alebo výkonné vodné vysokotlakové zariadenie.

Nasávacie vozidlá za mokra nájdu svoje využitie okrem iného aj pri čistení šácht. Systémy na zbieranie dažďovej a povrchovej vody sa na rôznych trhoch podstatne odlišujú, tieto vozidlá sú však dimenzované špeciálne pre aktuálne požiadavky.

Mnohostranné použitia aj pre priemysel – s vybavením ADR a ATEX

V priemyselnom čistení sa nasávacie vozidlá používajú na vyprázdňovanie odlučovačov oleja, tuku alebo benzínu, ako aj na odvážanie kyselín a lúhov. Vybavenie ADR alebo ATEX dovoľujú prepravu nebezpečných kvapalín, ako aj prácu v oblastiach s nebezpečenstvom výbuchu.



KAISER Twister S modulovým nadstavbovým konceptom

Twister sa zakladá na modulovom konštrukčnom koncepte. Dva základné typy umožňujú vyhotovenie vozidla pre štandardné nasávacie použitia alebo pre rozšírenú oblasť použitia.

Twister-Štandard

Voliť možno medzi rôznymi výkonmi vákuového čerpadla do 3100 m³/h. Zabudovanie vysokotlakového vodného čerpadla do 50 litrov a 100 barov umožňuje vykonávať menšie preplachovacie a čistiace práce.

Twister-Komfort

Ovládanie ponúka množstvo volieb ako sklápaciu deliacu stenu, rôzne vyhotovenia nasávacích nadstavcov, ako aj rádiové diaľkové ovládanie pre všetky pracovné funkcie.

Ďalej sa môže zabudovať výkonnosť silné vysokotlakové čerpadlo KDU až do 150 litrov a 170 barov, ako aj rôzne varianty preplachovacích navijákov.







Špeciálne vozidlá Riešenia orientované na konkrétne použitia

Vyvinuté v partnerskej spolupráci

Vďaka dlhoročným skúsenostiam poznáme prostredie, v ktorom sa pohybujú naši zákazníci, a konštruujeme špeciálne vozidlá, ako aj prídavné zariadenia špecificky prispôsobené požiadavkám zákazníkov:

- Úprava na čistú vodu prostredníctvom vložkovania. Rozšírenie našich recyklačných vozidiel pre špeciálne použitia: Kesónové čistiace vozidlá s recirkuláciou čistej vody, vozidlá pre odlučovače oleja, benzínu a tuku,
- špeciálne vozidlá pre údržbu súvisiacu s koľajnicami a čistiace práce v tuneli,
- preplachovacie vozidlá v rôznych vyhotoveniach, napr. pre úzke priestory,
- odsávacie a preplachovacie nadstavby pre rôzne prepravné a nosné systémy, ako sú prívies a hákový výťah,
- pouličné a tunelové umývacie pásy s prispôbenu geometriou ramien,
- čistiace vozidlá na čistenie ulíc od nánosov
- stacionárna zástavba prevádzky.

Aj pri špeciálnych vozidlách dbá spoločnosť KAISER na absolútnu starostlivosť týkajúcu sa technického dimenzovania, kvality vyhotovenia a spoľahlivosti servisných prác, ako aj dostupnosti náhradných dielov.







Hurricane a Hercules

Vozidlo na nasávanie na sucho najvyššej výkonnostnej triedy



Hurricane

KAISER Hurricane

Vďaka maximálnemu objemu vzduchu 7000 m³/h sa môže Hurricane použiť na suché, ako aj na mokré odsávané materiály. Odsávanie cementu, stavebného odpadu atď. alebo vyprázdňovanie kalových nádrží zvládne bez problémov.

Špecialitou pri sanácii plochých striech je odsávanie a neskoršie opätovné vyfukovanie štrku prostredníctvom zabudovaného fúkacieho injektora. Filtrácia odpadového vzduchu prebieha cez údržbovo nenáročný suchý filter zo spečeného plastu s plnoautomatickým vyčistením filtračných prvkov.

Popri odsávacích prácach sa môžu prostredníctvom dodatočne zabudovaného vysokotlakového vodného čerpadla vykonávať aj preplachovacie práce a čistenie na mokro. Tým môže Hurricane vykonávať oproti bežným vozidlám na nasávanie na sucho aj klasické mokré práce.

Vybavenie ADR umožňuje odsávanie a odvoz nebezpečných odpadových látok.



Hercules

Hercules v EUR-MARK

Vysokovýkonný nasávač na sucho disponuje vysokovýkonným rotujúcim piestovým dúchadlom, ktoré prepravuje objem vzduchu do 9000 m³/h. Pri vákuu 90 % a pretlaku do 1 baru je vozidlo najlepšie vybavené pre všetky práce nasávania na sucho a fúkacie práce. Filtrovanie odpadového vzduchu prebieha cez 72 filtračných tašiek s automatickým vyčistením filtračných prvkov..

Prostredníctvom fúkacieho injektora sa môžu pneumatically dopravovať suché materiály, napríklad štrk na plochú strechu. Flexibilné nasávacie rameno sa môže optimálne nastaviť pre každé použitie, či už pre odsávacie práce z hĺbky alebo z vyššie položenej pracovnej oblasti. Cez rádiové diaľkové ovládanie sa môžu vykonávať všetky pracovné funkcie. Voliteľne dostupné je aj vysokotlakové vodné čerpadlo. Hercules sa môže použiť aj na odsávanie mokrých materiálov.

ArcticCombi

Silný výkon a spoľahlivosť pri arktických teplotách

ArcticCombi

ArcticCombi v EUR-MARK

ArcticCombi je špeciálne dimenzovaný na čistenie kanálov pri nízkych vonkajších teplotách až do $-30\text{ }^{\circ}\text{C}$. Všetky komponenty, ktoré vedú vodu, a vysokotlakový naviják sú izolované a chránené vo vyhrievaných vnútorných priestoroch. Takto môžu vozidlá jazdiť bez problémov pri najnižších teplotách k príslušným pracovným nasadeniam a vykonávať čistenie kanálov.

Rozdelenie nádrže s čistou vodou a kalovej nádrže sa realizuje konštrukčným spôsobom „nádrž v nádrži“. Vyhotovenie je realizované z chrómovej ocele a väčšina vozidiel je voliteľne vybavená ADR prevedením. Ako podstatné základné komponenty na vákuovej strane slúžia rotujúce piestové dúchadlo Hibon s maximálnym objemom vzduchu $2400\text{ m}^3/\text{h}$ a až 90 % vákuum. Ako vysokotlakové vodné čerpadlo sa používa tlakový transformátor KAISER s preplachovacím výkonom do 500 litrov za minútu pri maximálne 200 baroch.

Spätne získavanie vody KAISER

Voliteľne sa tento vozidlový koncept ponúka s doplnením spätného získavania vody. Ako filtračný systém sa používa osvedčený KAISER Rotomax.



Inovatívna technológia KAISER aj pre iných výrobcov



KWP a KDU

Vedúci výrobcovia vozidiel na čistenie kanálov v Európe a Ázii montujú už veľa rokov vysokotlakové a vákuové čerpadlá spoločnosti KAISER do svojich vozidiel.

Na základe výkonnej schopnosti a spoľahlivosti komponentov KAISER si mohli tieto firmy značne rozšíriť svoju trhovú pozíciu.

Licencovaný recyklačný systém

KAISER dodáva vybraným výrobcom všetky systémové komponenty pre montáž vozidiel so spätným získavaním vody:

KDU148, vrátane olejovej nádrže a nosných rámov, plniace čerpadlo, ROTOMAX so zariadením spätného preplachovania, KWP3100i, prepínacia hlavica, časti komory pre čistú vodu, deliaca stena, zatváracie ventily, KSR20 špirálový nasávací nadstavec.

Rovnako pochádza aj celkový výpočet výkonu a dimenzovanie pohonu nadstavieb od spoločnosti KAISER.





Lichtenštajnsko, Fínsko, Rakúsko
a Slovensko. Čo znamenajú štyri
medzinárodné podniky a sieť 45
predajných a servisných partnerov
po celom svete?

Starostlivosť o zákazníka s
regionálnou platnosťou!

Kaiser. Výkon sa počíta.



História spoločnosti KAISER

Cesta k medzinárodnému vedúcemu postaveniu v oblasti technológie

- 1913 založenie ako živnostenský podnik pre poľnohospodárske vozidlá (autotraktory), obchodovanie s traktormi a s pradením, resp. tkaním,
- krok k priemyselnému podnikaniu s výrobou odsávacích sudov pre poľnohospodárstvo,
- 1963 prvé vozidlo na čistenie kanálov,
- 1965 prvé kráčajúce rýpadlo.

Dnes

Vedúci výrobca v oblasti technológie vozidiel na čistenie kanálov a kráčajúcich mobilných rýpadiel. Početné patenty v oboch odvetviach. Celosvetovo jasné číslo 1 pre vozidlá so spätným získavaním vody.

KAISER AG – Schaanwald, Lichtenštajnsko
OY EUR-MARK AB – Nykarleby, Fínsko
KAISER Fahrzeugtechnik GmbH – Nenzing, Rakúsko
KAISER Eastern Europe s.r.o. – Krakovany, Slovensko

Viac ako 250 pracovníkov s centrom pozornosti v oblasti výkonu, kvalifikácie a dlhoročnej príslušnosti k firme. Dodnes rodinný podnik, hlavný majiteľ a riaditeľ podniku: Markus Kaiser

Inovatívny

Sme si vedomí toho, že inovácie – orientované na prospech zákazníka – sú kľúčom k tomu, aby sme si tak, ako dnes, aj v budúcnosti zachovali náš technologický náskok a rozšírili našu vedúcu pozíciu.

Etablovaný

Vďaka medzinárodným a dlhoročným skúsenostiam poznáme prostredie, v ktorom sa pohybujú naši zákazníci. V partnerskej spolupráci vyvíjame riešenia orientované na konkrétne použitia, ktoré dopomôžu našim zákazníkom k rozhodujúcim konkurenčným výhodám.

Orientovaný na zákazníka

Predaj výrobku pre nás neznamená koniec, ale začiatok: Sprevádzame a podporujeme našich zákazníkov, aby mohli vyčerpať potenciál našich výrobkov. Našou požiadavkou je nadchnúť Vás výrobkami a službami spoločnosti KAISER AG.





Naše silné stránky

Kompetentní kontaktní partneri

KAISER kladie veľký dôraz na kompetentné poradenstvo a starostlivosť. Vo vlastných podnikoch sú našim zákazníkom k dispozícii skúsení pracovníci, ktorí sú zbehlí v oblasti techniky. Kompetencia v oblasti priameho kontaktu so zákazníkmi má v spoločnosti KAISER najvyššiu prioritu:

- Technická kompetencia v oblasti odbytu
- Technika a vývoj
- Vzdelávanie
- Zákaznícka služba

Technológia ako kompetencia

Výrobky spoločnosti KAISER sa vyznačujú vysokou technologickou svojráznosťou a v mnohých krajinách sa už stali synonymom pre určité technické riešenia. Podľa tohto prislúcha technickému a vývojovému oddeleniu v podniku kľúčová úloha. Veľkým počtom vývojových inžinierov a konštruktérov sa darí fundovane pokryť rôzne technologické kompetenčné oblasti:

- Mobilná hydraulika, technológia kvapalín a mechanika prúdenia,
- riadiaca technika, mobilná elektronika, vývoj softvéru
- technika pohonu,
- oceľové konštrukcie a konštrukcie strojov,
- konštrukcia nádrží a zásobníkov (preprava nebezpečného materiálu),
- zvrácaja technika.

Pokrytie kľúčových kompetencií vo vlastnom podniku je súčasťou strategického základného vybavenia. Výberová a cieľená spolupráca s vysokými školami a univerzitami umožňuje aplikovaný výskum na základe praktického kladenia otázok.



Internacionalita

Starostlivosť o zákazníka s regionálnou platnosťou

Lichtenštajnsko, Fínsko, Rakúsko a Slovensko. Štyri medzinárodné podniky a sieť 45 predajných a servisných partnerov po celom svete. 100 rokov skúseností. Vozidlá v 5 kontinentoch, 114 krajinách a vo viac než 1000 mestách. Pre ohraničený vnútorný trh v Lichtenštajnsku hľadala spoločnosť KAISER už veľmi skoro internacionalizáciu. Rôzne špecifické danosti životného prostredia v rôznych krajinách výrazne prispeli k ďalšiemu vývoju výrobkov.

Vedúce postavenie v Európe

Aby sa spoločnosť KAISER posilnila ako medzinárodný podnik, v roku 2001 založila podnik v Rakúsku. Ďalšími míľnikmi boli zriadenie dodatočného výrobného podniku na Slovensku v roku 2008 a prevzatie firmy EUR-MARK v roku 2011.

Spoločnosť KAISER je dnes vedúcim výrobcom vozidiel na čistenie kanálov s početnými patentami. KAISER obsadzuje celosvetovo jasné číslo 1 pre vozidlá so spätným získavaním vody a doplnením firmou EUR-MARK si mohla zreteľne posilniť vedúce postavenie v Európe.

Rodinný podnik

Viac ako 250 pracovníkov s centrom pozornosti v oblasti výkonu, kvalifikácie a dlhoročnej príslušnosti k firme. Dodnes je KAISER rodinným podnikom s jasným priznaním sa majiteľa a vedenia podniku k starostlivosti o zákazníka a inovácii.



Vysoký vlastný hodnotový rebríček zaručuje kvalitu a dodržovanie termínov

Kvalita KAISER – na príklade zvárania

Popri najnovších prepočtových metódach vo vývoji sa venuje zvláštna pozornosť predovšetkým procesu dokončovania výrobkov. Kladú sa vysoké požiadavky na odborných inžinierov zaoberajúcich sa zváraním. Dokončovacie procesy sa štruktúrujú a kontrolujú podľa kvalitatívnych a funkčných nárokov na výrobok:

Konštrukčné diely sú čo najpresnejšie špecifikované prostredníctvom nákresov a pokynov na zváranie. Pracovníci sa pravidelne školia a musia zložiť skúšku z druhov zvarov a párovania materiálov. Každý pracovník smie zvärať len tie diely, pre ktoré má oprávnenie, a z ktorých je preskúšaný.

Na konci nasleduje kontrola konštrukčného dielu – stálosti jeho rozmerov a kvality zvaru. Ďalšie kontrolné postupy ako röntgen, magnetický prášok, ultrazvuk alebo výbrusy sa realizujú výberovými skúškami.

Nádrže ADR¹⁾ dodatočne kontroluje a schvaľuje externá inštitúcia, pričom kontroluje kvalitu zvarov, hrúbku stien, hĺbku závaru, osadenie plechu, ako aj plynulé prechody pri zvaroch a súlad s platnými konštrukčnými vzormi.

Vyhотовovanie podľa najvyššieho kvalitatívneho štandardu

- Analýzy pevnosti a ohybov prostredníctvom prepočtov FEM²⁾ ocelevej konštrukcie
- Viacprvkové simulácie dynamických zaťažení
- Zváracia technika podľa normy EN ISO 3834-2³⁾
- Dlhodobá praktická skúsenosť



Náš cieľ Spokojnosť a úspech v hospodárení našich zákazníkov



Profítovanie z vozidiel pre zákazníkov má v spoločnosti KAISER veľkú váhu. Preto podporujeme svojich zákazníkov rôznymi spôsobmi:

- Školenie vodičov
- Servisné práce
- Doba použitia vozidla
- Životnosť
- Opätovná predajná hodnota

Vozidlá KAISER ponúkajú zákazníkovi zreteľné výhody v prepočte nákladov na životný cyklus.

Okrem toho

Náš veľký sklad s náhradnými dielmi je vynikajúco roztriedený tak, aby sme mohli rýchlo reagovať na každú požiadavku. Vďaka vysokému podielu vlastného zhotovovania výrobkov ponúkame vysokú flexibilitu v dostupnosti náhradných dielov.

Úzkou spoluprácou s vedúcimi výrobcami nákladných automobilov a vlastnou zostavou vozidiel sme v stave markantne urýchliť dodacie termíny pre kompletne vozidlá.





 **Lichtenštajnsko**

KAISER Aktiengesellschaft

LI-9486 Schaanwald

Tel. +423 377 21 21, Fax +423 377 21 10

kaiserag@kaiser.li, www.kaiser.li



 **Fínsko**

OY EUR-MARK AB

FIN-66900 Nykarleby

Tel. +358 6 781 3400, Fax +358 6 781 3411

info@eurmark.fi, www.eurmark.fi



 **Slovensko**

KAISER Eastern Europe s.r.o.

SK-922 02 Krakovany

Tel. +421 33 7353 500, Fax +421 33 7353 510

kaiser@kaiser-ee.sk, www.kaiser-ee.sk



 **Rakúsko**

KAISER Fahrzeugtechnik GmbH

AT-6710 Nenzing

Tel. +43 5525 641 80, Fax +43 5525 641 80 10

mail@kaiser-fahrzeugtechnik.at, www.kaiser-fahrzeugtechnik.at

Inovácie pre životné prostredie

Spoločne so zákazníkmi aktívne prispievame našimi výrobkami k šetrnému zaobchádzaniu s prírodnými zdrojmi. Našou požiadavkou je nadchnúť vás výrobkami a službami spoločnosti KAISER. Za tým stojí tím viac ako 250 pracovníkov a ja so svojím menom.



Markus Kaiser

riaditeľ podniku, prezident správnej rady,
hlavný majiteľ

