

Perkins 1104D-E44T Drehmoment	max. Leistung	70 kW / 95 PS @ 2200 U/min 399 Nm @ 1400 U/min
Hubraum		4400 ccm
Abgasnorm		EU Norm 97/68/EC Stage 3A US EPA 40 CFR 89 Tier 3
Anlasser		4.2 kW
Lichtmaschine		85 A
Batterie		2 x 70 Ah – 760 A
Schalldruck		L _{pA} 75 dB(A)
Schallleistung		L _{WA} 99 dB(A)
Kühlsystem		5-Kreislauf-Kühlsystem
Umgebungstemperatur max.		46 °C
Tankinhalt Diesel (Betriebstank / Chassistank)		220 l (120 l / 100 l)
Hydrauliksystem Kapazität (Tank)		200 l (140 l)
Schwenkgeschwindigkeit		9 U/min
Schwenkmoment		31'000 Nm
Drehkranz		Modul 6
Arbeiten quer zum Hang		70 %
Arbeiten längs zum Hang		100 %
Wendekreis		20 m
Fahrgeschwindigkeit (kraftvoll / schnell)		0-4.5 km/h; 0-8 km/h
Steigfähigkeit auf der Strasse bis		50 %
Reisskraft		43 kN (ISO 6015)
Losbrechkraft		54 kN (ISO 6015)
Hubkraft		3 m / 38 kN (3.8 t) 5 m / 16 kN (1.6 t)
Gewicht		Ab 7'100 kg
Kabine		ROPS / FOPS DIN ISO 3471 und DIN 24090

Optionen

Bereifung vorne	12.5/60-15 (d=720mm; 275mm) - STANDARD 385/45-14.25 (d=850mm; 385mm)
Bereifung hinten	46x18.0-20 (d=1120mm; b=440mm) - STANDARD 49x19.0-20 (d=1250mm; b=490mm)

Robuste Technik

Unterwagen

Massiver Unterwagen, gross dimensionierte Lager, oberflächenbehandelte Bolzen und Bronze-Büchsen garantieren höchste Lebensdauer. Optimierte Gewichtsverteilung mit tiefem Schwerpunkt für höchste Standfestigkeit in schwierigem Gelände. Gut geschützte Schlauchführungen, grösstenteils im Stahlbau integriert.

Telefuss

Optimale Geländeanpassung durch grossen Verstellbereich. Hydraulische Lafettenverstellung ca. 1m teleskopierbar. Führung mit Gleitplatten gelagert und Spiel nachstellbar.

Ausleger

Robuster Ausleger mit enormen Reichweiten und hervorragenden Hublastwerten, welche durch die grosse Standicherheit auch nutzbar sind. Zentrier-Fix für einfaches und schnelles Löffelwechseln. Massives Pleuel und Schere. Sämtliche Bolzen am Ausleger sind verschraubt. Werbetafel links und rechts am Ausleger. Auslegerverschlauchung schonend für Hydraulikschläuche. Fünf Hydraulikanschlüsse für Zubehör wie Planierschild, Hammer und Greifer.

Hydraulik-Zylinder

Sämtliche Auslegerzylinder sind mit beidseitigen Endlagendämpfungen und Kugel-Gelenklagern ausgerüstet. Zylinder im Unterwagen sind mit Kugel-Gelenklagern und Schlauchbruchsicherungsventilen ausgestattet, damit bei einem Defekt der Bagger seine Position nicht verändert.

Effiziente Leistung

Schwenkantrieb

Schwenkantrieb 360° endlos schwenkbar mit 31 kNm. Leckarmer Axialkolben-Konstantmotor mit Schwenkdruck-Hochschaltung für Arbeiten in extremem Gelände. Separate Hydraulikpumpe für eine unabhängige Schwenkung. Stufenlose Schwenkdrehzahl von 0..9 U/min. Zweistufiges Planetengetriebe mit im Ölbad liegender automatischer Lamellenhaltebremse. Langlebiger Kugeldrehkranz in der Ausführung Modul 6 mit gehärteten Zahnflanken und integrierter Drehkranz-Schmiereinrichtung.

Die KAISER Modelle können optional für den Strassenverkehr zugelassen werden.

Fahrtrieb

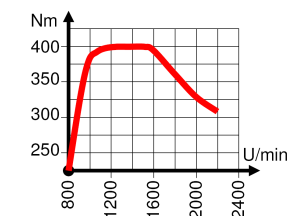
Fahr- und Arbeitsbewegungen sind gleichzeitig ausführbar. Feinfühliges Fahrverhalten durch Leistungsregelung. Axialkolben-Verstellmotor mit zwei Betriebszuständen für schnelles (0-8 km/h) und kraftvolles (0-4.5 km/h) Fahren mit maximaler Fahrpräzision.

Zweistufiges Planetengetriebe mit im Ölbad liegender Lamellenhaltebremse. Die Parkbremse wird automatisch betätigt. Integrierte Bremsventile gewährleisten ein sicheres Abwärtsfahren.

Motor

Perkins (CAT) 4-Zyl. Dieselmotor, Typ 1104D-E44T. 70 kW (95.2PS); 399 Nm bei 1400 U/min. Elektronisch geregelt; ACERT Common Rail Einspritzsystem. Abgasnorm 97/68/EC Stufe IIIA bzw. US EPA Tier 3. Steuerung der Einspritzanlage durch das Original Perkins (CAT) ECU-Regelsystem. Leistungs- und drehmomentstarker Dieselmotor dank 4-Ventil-Technologie.

Bild: Drehmomentverlauf Perkins 1104D-E44T



Elektrische Anlage

12 Volt, Batterie 2x70h, Alternator 85A, Anlasser 4.2kW. Drei Arbeitsscheinwerfer für gute Ausleuchtung des Arbeitsbereiches. Signalhorn, Parallel-Scheibenwischer mit Intervall, Waschanlage und Parkstellung. „Not-Halt-Schalter“, Radio mit CD. Elektronisches Lüfter- und Motorenmanagement.

Kühlsystem

5-Kreis-Kühlsystem für Hydrauliköl, Kühlwasser, Ladeluft Dieseltreibstoff und Klimaanlage. Das elektronische Lüftermanagement sorgt jederzeit für optimale Temperaturen, senkt den Treibstoffverbrauch und hält die Lärmbelastung gering. Weltweite Zulassung bis Umgebungstemperaturen von 46°C bei maximalem Leistungsabgriff. Grob- und Feinfilter schützen die gut zu reinigenden Kühler.

Feinfühlige Hydraulik

Drei-Kreis-Hydraulik mit unabhängigen Hydraulikpumpen ermöglicht feinfühliges und schnelle Arbeitsbewegungen. Cross-Steuerung für ideale Leistungsausbeute. Bosch Rexroth LUDV Load Sensing Hydraulik. Verstellpumpe mit Leistungsregler für das Arbeiten und Fahren mit einem Arbeitsdruck 250 bar; 164 Ltr. /min für kraftvolle Bewegungen und Fahrleistungen. Regenerativfunktion für schnelle und kraftvolle Bewegungen. Verstellpumpe mit Leistungsregler für das Schwenken. Konstantpumpe für die Nebenstromfiltration, Kühlung und Unterwagenfunktionen mit 45 Lt/min. Die Funktionen Fahren, Lenken und Schwenken können gleichzeitig – ohne gegenseitige Beeinflussung – betätigt werden.

Höchster Komfort

Steuerung

Joystick Futura ® mit seiner optimal, ergonomischen Form für die linke und rechte Hand garantierte Funktionalität und Sicherheit. Alle Funktionen werden direkt am Joystick ausgeführt, kein Loslassen der Steuerung nötig (Fahren schnell/kraftvoll, Schwenkdruck-Hochschaltung und Seilwindenfunktion).

Drei ergonomisch angeordnete Fusspedale zur Betätigung von Teleskop, Fahren und Zusatzanschluss. Grosse Beinfreiheit und diverse Fuss-Abstützmöglichkeiten inklusive Fussreling.

Armaturenkonsole

Armaturenbrett mit Multifunktionsdisplay zur Anzeige aller wichtigen Betriebszustände:

Motordrehzahl, Betriebsstundenzähler, Tagesstundenzähler, Tankanzeige, Hydrauliköltemperatur, Wassertemperatur, Alarm, Batterieladeanzeige, Motoröldruck, Notstopp und Überlastanzeige.

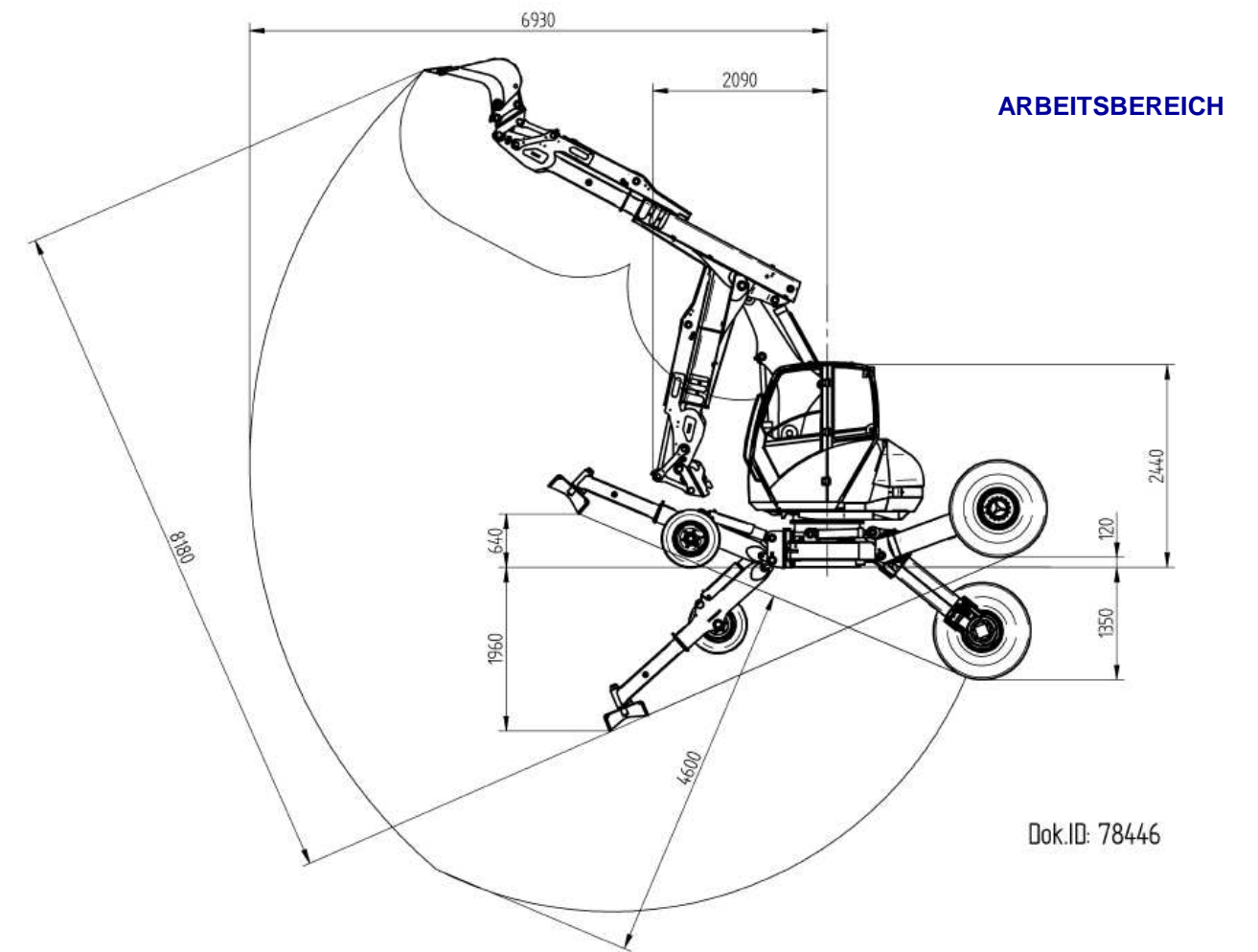
Kippschalter für Drehzahlstufen, Scheibenwischer Intervall, Arbeitsscheinwerfer.

Kabine

Komfort-Sicherheitskabine mit breitem Einstieg, bester Rundumsicht und grosser Beinfreiheit. ROPS- und FOPS-Test nach DIN ISO 3471 und DIN 24090. Durchgehende Frontscheibe, nach innen öffnend (ohne Querstrebe) gewährleistet freie Sicht zum Arbeitsgerät. Kabinendach mit Scheibenteil für grösstmöglichen Blickwinkel.

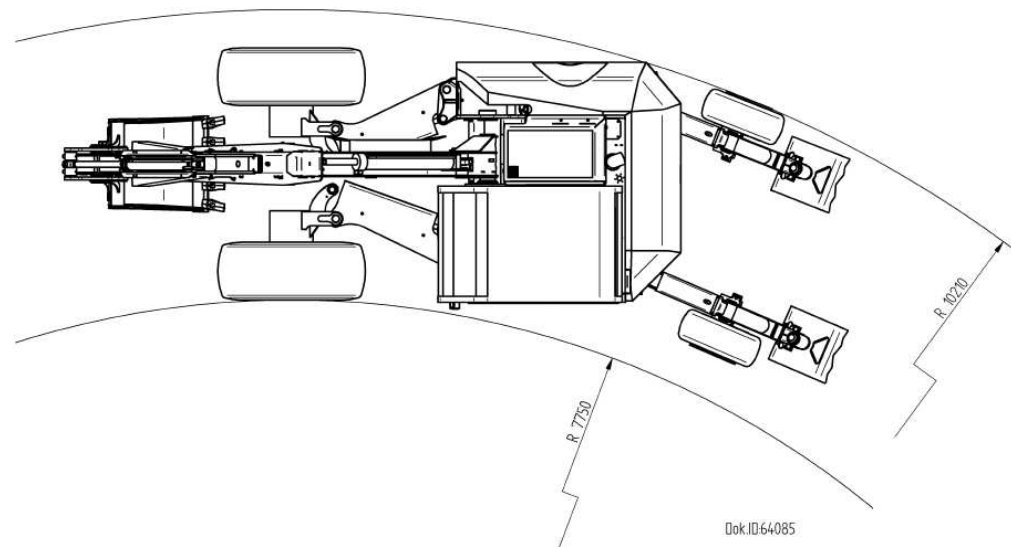
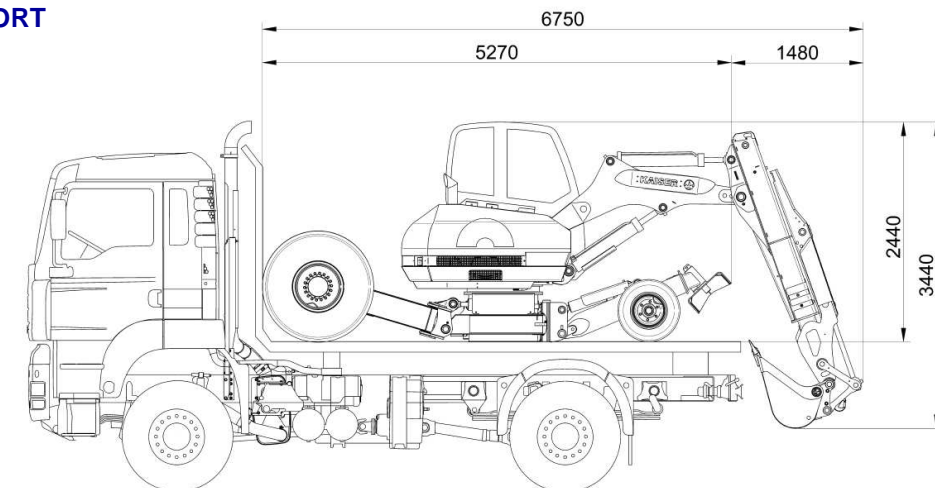
Vibrations- und geräuscharm durch Hydrolagerungen und hermetischer Isolation (optimiert durch Zusammenarbeit mit Universitäten und Instituten). Luftgefederter Komfortsitz mit hoher Rückenlehne und vielen Verstellmöglichkeiten.

Jalousie gegen Sonnenbestrahlung von oben. Hydraulische Einhand-Kabinekippeinrichtung.



Dok.ID: 78446

TRANSPORT



Dok.ID:64085

MOBILITÄT

