

Perkins 1104D-E44TA max. Leistung	116.9 kW / 157 PS
Leistungsdachkurve T3028	106 kW / 144 PS @ 2200 U/min
Drehmoment	556 Nm @ 1400 U/min
Hubraum	4400 ccm
Abgasnorm	EU Norm 97/68/EC Stage 3A US EPA 40 CFR 89 Tier 3
Anlasser	4.2 kW
Lichtmaschine	85 A
Batterie	2x 70 Ah - 760 A
Schalldruck	L _{pA} 75 dB(A)
Schalleistung	L _{WA} 99 dB(A)
Kühlsystem	5-Kreislauf-Kühlsystem
Umgebungstemperatur max.	46 °C
Tankinhalt Diesel (Betriebstank / Chassitank)	396 l (120 l / 276 l)
Hydrauliksystem Kapazität (Tank)	200 l (140 l)
Schwenkgeschwindigkeit (kraftvoll / schnell)	4 U/min; 9 U/min
Schwenkmoment	48'000 Nm
Drehkranz	Modul 10
Arbeiten quer zum Hang	70 %
Arbeiten längs zum Hang	100 %
Wendekreis	13 m
Fahrgeschwindigkeit (kraftvoll / schnell)	0-6 km/h; 0-10 km/h
Steigfähigkeit auf der Strasse bis	50 %
Reisskraft	69 kN (ISO 6015)
Losbrechkraft	92 kN (ISO 6015)
Hubkraft	3 m / 55 kN (5.5 t) 5 m / 28 kN (2.8 t) 7 m / 16 kN (1.6 t)
Gewicht	Ab 9'980 kg
Kabine	ROPS / FOPS DIN ISO 3471 und DIN 24090

Optionen

S2	
Bereifung vorne "Laufrad"	385/45-14.25 (d=850mm; b=385mm) - STANDARD 400/55-17.5 (d=850mm; 400mm)
Bereifung hinten "Antriebsrad"	52x20.5-20 (d=1280mm; b=525mm) - STANDARD 600/50-22.5 (d=1170mm; b=600mm) 600/50-26.5 (d=1330mm; b=600mm)

225052007 Technische Änderungen vorbehalten!

www.kaiser.li

Robuste Technik

Unterwagen

Massiver Unterwagen, gross dimensionierte Lager, oberflächenbehandelte Bolzen und Bronze-Büchsen garantieren höchste Lebensdauer.

Optimierte Gewichtsverteilung mit tiefem Schwerpunkt für höchste Standfestigkeit in schwierigem Gelände. Gut geschützte Schlauchführungen, grösstenteils im Stahlbau integriert.

Ausleger

Robuster Ausleger mit enormen Reichweiten und hervorragenden Hublastwerten, welche durch die grosse Stand-sicherheit auch nutzbar sind.

Zentrier-Fix für einfaches und schnelles Löffelwechseln. Massives Pleuel und Schere. Sämtliche Bolzen am Ausleger sind verschraubt.

Werbetafel links und rechts am Ausleger. Auslegerverschlauchung schonend für Hydraulikschläuche. Fünf Hydraulikanschlüsse für Zubehör wie Planierschild, Hammer und Greifer.

Hydraulik-Zylinder

Sämtliche Auslegerzylinder sind mit beidseitigen Endlagendämpfungen und Kugel-Gelenklagern ausgerüstet. Zylinder im Unterwagen sind mit Kugel-Gelenklagern und Schlauchbruchsicherungsventilen ausgestattet, damit bei einem Defekt der Bagger seine Position nicht verändert.

Effiziente Leistung

Schwenkantrieb

Drehmomentgesteuerter 360° endlos Schwenkantrieb mit 48kNm. Axialkolben-Verstellmotor mit zwei Betriebszuständen für schnelles (0-9 U/min) und kraftvolles (0-4 U/min) Schwenken mit feinsten Positioniergenauigkeit.

Zweistufiges Planetengetriebe mit im Ölbad liegender automatischer Lamellenhaltebremse.

Langlebiger Kugeldrehkranz in der Ausführung Modul 10 mit gehärteten Zahnflanken.

Fahrtrieb

Geschlossener Hydraulikkreislauf mit separater Fahrpumpe für höchste Fahrleistung. Fahr- und Arbeitsbewegungen sind gleichzeitig ausführbar. Feinfühliges Fahrverhalten durch Leistungsregelung.

Axialkolben-Verstellmotor mit zwei Betriebszuständen für schnelles (0-10 km/h) und kraftvolles (0-6 km/h) Fahren mit maximaler Fahrpräzision.

Zweistufiges Planetengetriebe mit im Ölbad liegender Lamellenhaltebremse. Die Parkbremse wird über den Joystick manuell betätigt für flurschonende Manöver im Gelände.

Mobilität

Bestmögliche Mobilität mit der intelligenten Kinematik der Allradlenkung. Geringer Wendekreis und gute Spurtreue über den gesamten Verstellbereich.

Sicheres Traversieren im Gelände ohne Flurschäden. Unterschiedliche Lenkarten abbildbar: Vorderrad-, Hinterrad-, Allradlenkung oder Hundegang. Die KAISER Modelle können optional für den Strassenverkehr zugelassen werden.

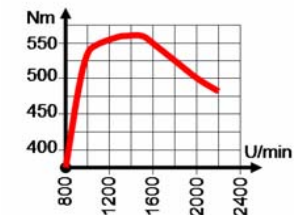
Motor

Perkins (CAT) 4-Zyl. Dieselmotor, Typ 1104D-E44TA. 116.9 kW (157PS); 556 Nm bei 1400 U/min.

Elektronisch geregelt; ACERT Common Rail Einspritzsystem. Abgasnorm 97/68/EC Stufe IIIA bzw. US EPA Tier 3. Steuerung der Einspritzanlage durch das Original Perkins (CAT) ECU-Regelsystem.

Leistungs- und Drehmomentstärkster Dieselmotor seiner Klasse dank 4-Ventil-Technologie.

Bild: Drehmomentverlauf Perkins 1104D-E44TA



Elektrische Anlage

12 Volt, Batterie 2x70Ah, Alternator 85A, Anlasser 4.2kW. Drei Arbeitsscheinwerfer für gute Ausleuchtung des Arbeitsbereiches.

Signalhorn, Parallel-Scheibenwischer mit Intervall, Waschanlage und Parkstellung. „Not-Halt-Schalter“, Radio mit CD. Elektronisches Lüfter- und Motorenmanagement.

Kühlsystem

5-Kreis-Kühlsystem für Hydrauliköl, Kühlwasser, Ladeluft, Dieseltreibstoff und die Klimaanlage.

Das elektronische Lüftermanagement sorgt jederzeit für optimale Temperaturen, senkt den Treibstoffverbrauch und hält die Lärmbelastung gering. Weltweite Zulassung bis Umgebungstemperaturen von 46°C bei maximalem Leistungsabgriff.

Grob- und Feinfilter schützen die gut zu reinigenden Kühler.

Feinfühlige Hydraulik

Bosch Rexroth LUDV Load Sensing Hydraulik. Das System arbeitet mit einer leistungsgeregelten Schrägscheiben-Axialkolbenpumpe.

Arbeitsdruck 300 bar; 190 Lt /min für kraftvolle Bewegungen. Regenerativfunktion für schnelle und kraftvolle Bewegungen, inklusive Prioritätssteuerung für das Schwenkwerk. Der Fahrtrieb in geschlossenem Kreislauf 400 bar; 140Lt/min wird über eine Schrägscheiben-Axialkolbenpumpe betätigt.

Die Zahnradpumpe 45 Lt/min versorgt den hydraulischen Lüfter, die Nebenstromfiltration und die Kühlung.

Höchster Komfort

Steuerung

Joystick Futura ® mit seiner optimal, ergonomischen Form für die linke und rechte Hand; garantierte Funktionalität und Sicherheit. Alle Funktionen werden direkt am Joystick ausgeführt, kein Loslassen der Steuerung nötig (Fahrbremse, Display-Umschaltung und die Anwahl der Drehzahlstufen).

Drei ergonomisch angeordnete Fusspedale zur Betätigung von Teleskop, Fahren und Zusatzanschluss. Grosse Beinfreiheit und diverse Fuss-Abstützmöglichkeiten inklusive Fussreling.

Armaturenkonzole

Armaturenbrett mit Multifunktionsdisplay zur Anzeige aller wichtigen Betriebszustände:

Motordrehzahl, Betriebsstundenzähler, Tagesstundenzähler, Tankanzeige, Hydrauliköltemperatur, Wassertemperatur, Alarm, Batterieladeanzeige, Motoröldruck, Notstopp und Überlastanzeige.

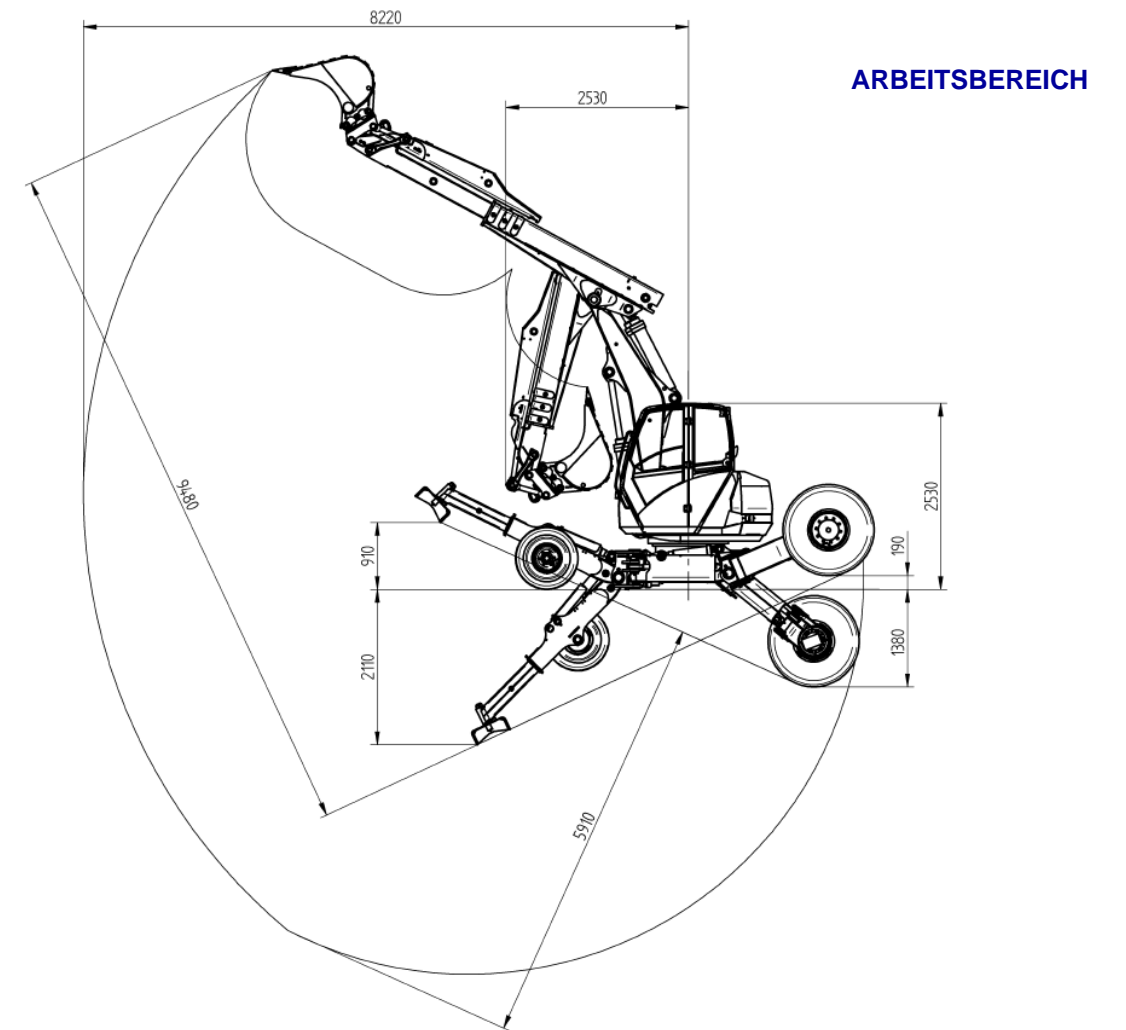
Kippschalter für Drehzahlstufen, Schwenken schnell/kraftvoll, Fahren schnell/kraftvoll, Scheibenwischer Intervall, Arbeitsscheinwerfer.

Kabine

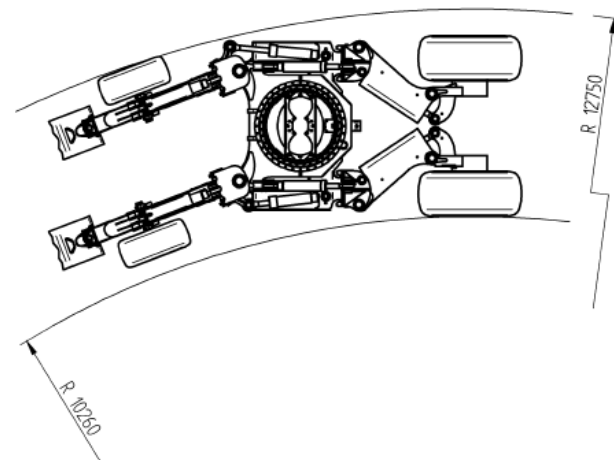
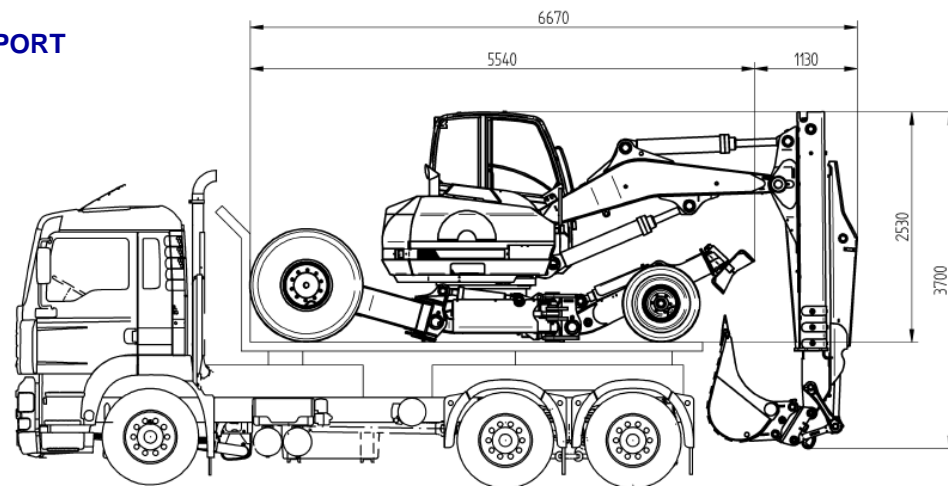
Komfort-Sicherheitskabine mit breitem Einstieg, bester Rundumsicht und grosser Beinfreiheit. ROPS- und FOPS-Test nach DIN ISO 3471 und DIN 24090. Durchgehende Frontscheibe, nach innen öffnend (ohne Querstrebe) gewährleistet freie Sicht zum Arbeitsgerät. Kabinendach mit Scheibenteil für grösstmöglichen Blickwinkel.

Vibrations- und geräuscharm durch Hydrolagerungen und hermetischer Isolation (optimiert durch Zusammenarbeit mit Universitäten und Instituten). Luftgefederter Komfortsitz mit hoher Rückenlehne und vielen Verstellmöglichkeiten.

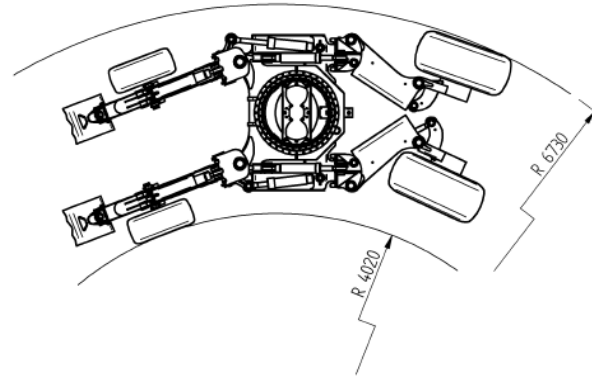
Jalousie gegen Sonnenbestrahlung von oben. Hydraulische Einhand-Kabinenkippeinrichtung.



TRANSPORT



OHNE ALLRADLENKUNG



MIT ALLRADLENKUNG

