

## 8105

Radlader 1,05 - 1,50 m<sup>3</sup>



### Die Elite unter den Radladern

Die Radlader der 80er Serie von Kramer setzen Maßstäbe in punkto Technik, Leistung und Komfort. Weitere Pluspunkte sind ihre Vielseitigkeit im Einsatz, ihr optimales Gewichtsverhältnis sowie ihre hervorragenden Leistungswerte.

- Ungeteilter Rahmen und Allradlenkung
- Hydraulisches Schnellwechselsystem und parallel geführte Ladeanlage
- Besonders geräumige Panoramakabine mit höchstem Fahrerkomfort
- Effizienter Antrieb und niedrige Betriebskosten
- Optionsvielfalt für großes Einsatzspektrum







**8105**Radlader 1,05 - 1,50 m<sup>3</sup>**Technische Daten**

## Betriebsdaten

Schaufelinhalt (Standardschaufel)	1.05 m <sup>3</sup>
Betriebsgewicht	5,650 kg

## Motordaten

Motorhersteller	Deutz
Motorleistung (Serie)	55.4 kW
Motorleistung (Option)	74.4 kW

## Kraftübertragung

Fahrgeschwindigkeit (Serie)	20 km/h
Fahrgeschwindigkeit (Option)	40 km/h
Standardbereifung	14.5-20

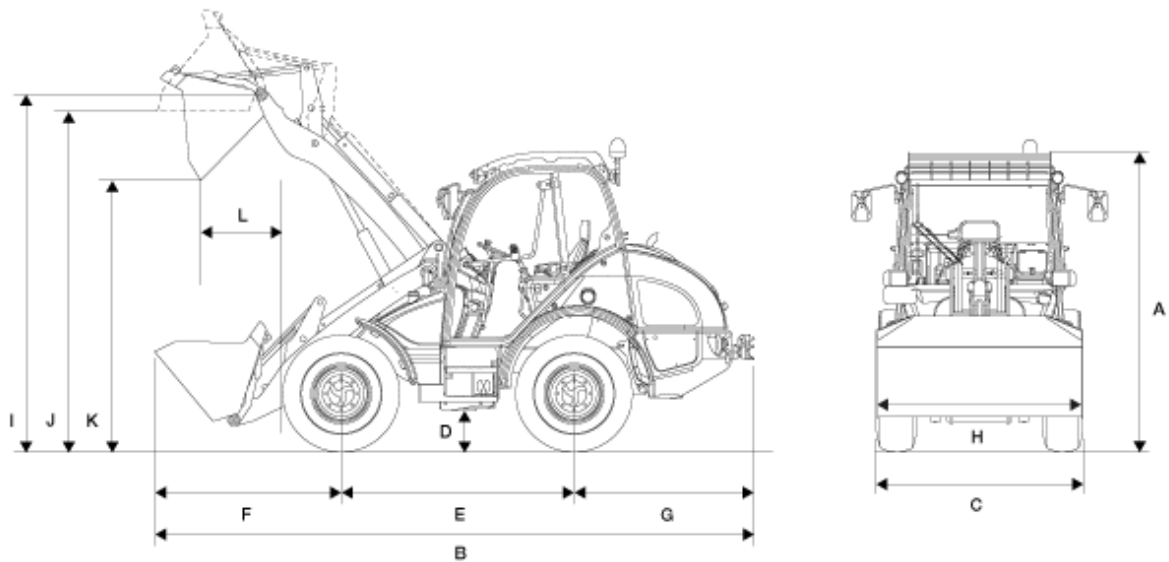
## Lenk- und Arbeitshydraulik

Förderleistung (Pumpe)	84 l/min
Druck (maximal)	240 bar
Förderleistung (optional)	120 l/min

## Kinematik

Kipplast (mit Schaufel)	4,100 kg
Nutzlast (S=1.25)	2,500 kg

## Abmessungen



A	Höhe	2,640 mm
B	Länge	5,710 mm
C	Breite	1,920 mm
D	Bodenfreiheit	350 mm
E	Radstand	2,150 mm
F	Mitte Vorderachse bis Zahnspitze	1,940 mm
G	Mitte Hinterachse bis Fahrzeugende	1,620 mm
H	Schaufelbreite	2,050 mm
I	Schaufeldrehpunkt	3,285 mm
J	Überladehöhe	3,050 mm
K	Ausschütthöhe	2,500 mm
L	Schüttweite	750 mm
	Stapelhöhe	3,000 mm

Wenderadius (über Reifen)

2,950 mm

---

**Informationen über passendes Zubehör finden Sie auf unserer Webseite.**

Änderungen im Interesse ständiger Weiterentwicklungen vorbehalten. Genauere Informationen zur Motorleistung entnehmen Sie bitte der Betriebsanleitung. Der tatsächliche Leistungsausgang kann aufgrund spezifischer Betriebskonditionen variieren.

Informationen über passendes Zubehör finden Sie auf unserer Webseite. Genauere Informationen zur Motorleistung entnehmen Sie bitte der Betriebsanleitung; die tatsächlich abgegebene Leistung kann aufgrund spezifischer Betriebskonditionen variieren. Änderungen und Irrtümer vorbehalten. Abbildungen ähnlich. Copyright © 2014 Kramer-Werke GmbH.